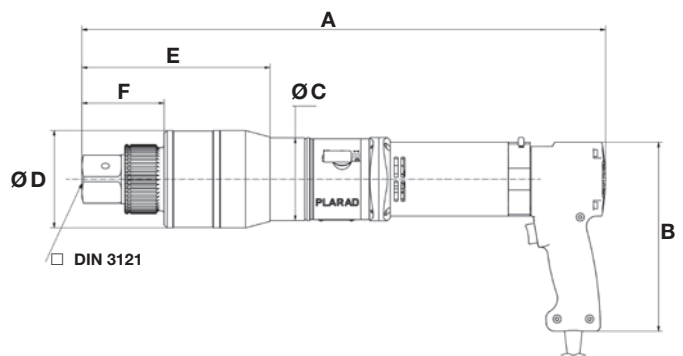
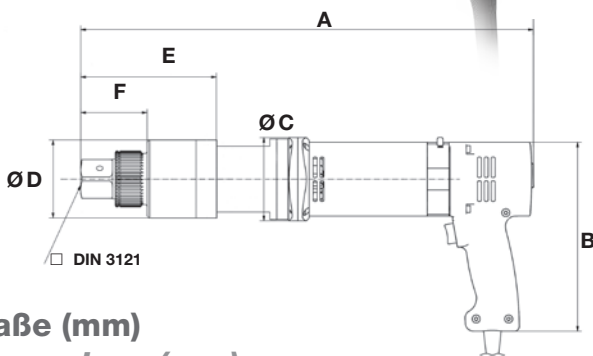


Elektrische Dreherschrauber DE1/DEA/DEM

Electric Nutrunners DE1/DEA/DEM



Maße (mm)
dimensions (mm)

Typ/Type	A	B	C	D	E	F	■ inch
DEA 08 TSX	484	192	82	74	127	58	3/4"
DEA 12 TSX	488	192	82	74	131	62	1"
DEA 17 TSX	500	192	82	93	132	62	1"
DEA 28 TSX	544	192	82	98	170	72	1"
DEA 47 TSX	568	192	82	99	191	84	1 1/2"
DEA 65 TSX	597	192	82	120	264	98	1 1/2"
DEA 80 TSX	635	192	82	110	320	102	1 1/2"

Typ/Type	A	B	C	D	E	F	■ inch
DE1-10	425	192	85	68,5	146	60,5	3/4"
DE1-20	449	192	85	80	132	61,5	1"
DE1-30	449	192	85	80	132	61,5	1"
DE1-36	465	192	85	80	132	61,5	1"
DEM 47 TSX	531	192	82	99	191	84	1 1/2"
DEM 65 TSX	560	192	82	120	264	98	1 1/2"
DEM 80 TSX	598	192	82	110	320	102	1 1/2"

TSX: Gehäuse des Planetenradgetriebes aus Stahl

TSX: Housing of planetary drive made of steel

Leistungsspektrum / *power spectrum*

DEA	Typ/Type	Drehmoment- bereich <i>Torque range</i>	Leerlaufdrehzahl / Idle Speed Gang 1 (U/min) Gang 2 (U/min) Gear 1 (rpm) * Gear 2 (rpm) *		Gewicht <i>Weight</i>
	DEA 08 TSX	300 – 800 Nm	80,0	13,5	7,3 kg
DEA 12 TSX	400 – 1.200 Nm	41,0	7,0	7,4 kg	
DEA 17 TSX	600 – 1.700 Nm	34,0	5,5	8,8 kg	
DEA 28 TSX	1.200 – 2.800 Nm	13,0	2,0	11,2 kg	
DEA 47 TSX	1.700 – 4.700 Nm	8,5	1,5	11,9 kg	
DEA 65 TSX	2.000 – 6.500 Nm	7,5	1,2	17,3 kg	
DEA 80 TSX	2.800 – 8.000 Nm	6,5	1,0	18,2 kg	

DE1/DEM	Typ/Type	Drehmoment- bereich <i>Torque range</i>	Leerlaufdrehzahl / Idle Speed Gang 1 (U/min) Gang 2 (U/min) Gear 1 (rpm) * Gear 2 (rpm) *		Gewicht <i>Weight</i>
	DE1-10	250 – 1.000 Nm	19,8 ^{*2}		5,7 kg
DE1-20	500 – 2.000 Nm	12,0 ^{*2}		6,8 kg	
DE1-30	750 – 3.000 Nm	8,0 ^{*2}		7,2 kg	
DE1-36	750 – 3.600 Nm	5,2 ^{*2}		7,2 kg	
DEM 47 TSX	800 – 4.700 Nm	7,0	2,1	11,1 kg	
DEM 65 TSX	1.000 – 6.500 Nm	6,0	1,9	16,4 kg	
DEM 80 TSX	1.500 – 8.000 Nm	5,0	1,5	17,4 kg	

TSX: Gehäuse des Planetenradgetriebes aus Stahl

TSX: Housing of planetary drive made of steel

^{*2} Leerlaufdrehzahl bei Einstellstufe 99 / *Idle speed at setting level 99*

DEAW	Typ/Type	Drehmoment- bereich <i>Torque range</i>	Leerlaufdrehzahl / Idle Speed Gang 1 (U/min) Gang 2 (U/min) Gear 1 (rpm) * Gear 2 (rpm) *		Gewicht <i>Weight</i>
	DEAW 08 TSX	300 – 800 Nm	59,0	10,0	9,0 kg
DEAW 12 TSX	400 – 1.200 Nm	32,0	6,0	9,1 kg	
DEAW 17 TSX	600 – 1.700 Nm	25,0	4,0	10,5 kg	
DEAW 28 TSX	1.200 – 2.800 Nm	10,0	1,6	12,9 kg	
DEAW 47 TSX	1.700 – 4.700 Nm	6,5	1,0	13,9 kg	
DEAW 65 TSX	2.000 – 6.500 Nm	5,5	0,8	19,0 kg	
DEAW 80 TSX	2.800 – 8.000 Nm	5,0	0,6	19,9 kg	

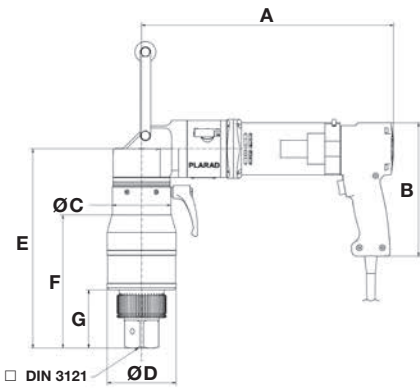
DEMW	Typ/Type	Drehmoment- bereich <i>Torque range</i>	Leerlaufdrehzahl / Idle Speed Gang 1 (U/min) Gang 2 (U/min) Gear 1 (rpm) * Gear 2 (rpm) *		Gewicht <i>Weight</i>
	DEMW 08 TSX	300 – 800 Nm	48,0	15,0	8,1 kg
DEMW 12 TSX	350 – 1.200 Nm	23,0	8,0	8,2 kg	
DEMW 17 TSX	400 – 1.700 Nm	20,0	6,5	9,6 kg	
DEMW 28 TSX	500 – 2.800 Nm	8,0	2,5	12,0 kg	
DEMW 47 TSX	800 – 4.700 Nm	5,0	1,5	12,8 kg	
DEMW 65 TSX	1.000 – 6.500 Nm	4,5	1,4	18,1 kg	
DEMW 80 TSX	1.500 – 8.000 Nm	3,7	1,1	19,1 kg	

* Bei Antriebszahl / *with input speed:*
DE 08 - DE 65:
14.000 U/min. / 14.000 rpm.,
DE 80:
18.000 U/min. / 18.000 rpm.

Leistungsdaten gelten nur für Schrauber mit 220/230 Volt.
Performance data is valid only to Nutrunners with 220/230 volts.

Gewichte ohne Abstützung.
Weight without reaction arm.

Maße (mm)
dimensions (mm)



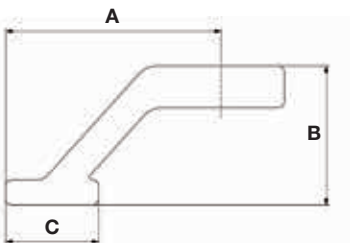
Typ/Type	A	B	C	D	E	F	G	■ inch
DEAW 08 TSX	398	192	82	82	202	126,5	57,5	3/4"
DEAW 12 TSX	398	192	82	82	206	130,5	61,5	1"
DEAW 17 TSX	398	192	82	93	218	131,5	61,5	1"
DEAW 28 TSX	398	192	82	98	262	142,5	71,5	1"
DEAW 47 TSX	398	192	82	99	286	191	83,5	1 1/2"
DEAW 65 TSX	398	192	82	120	315	203	98,6	1 1/2"
DEAW 80 TSX	398	192	82	110	359	271,5	101,5	1 1/2"

Typ/Type	A	B	C	D	E	F	G	■ inch
DEMw 08 TSX	362	192	82	82	202	126,5	57,5	3/4"
DEMw 12 TSX	362	192	82	82	206	130,5	61,5	1"
DEMw 17 TSX	362	192	82	93	218	131,5	61,5	1"
DEMw 28 TSX	362	192	82	98	262	142,5	71,5	1"
DEMw 47 TSX	362	192	82	99	286	191	83,5	1 1/2"
DEMw 65 TSX	362	192	82	120	315	203	98,6	1 1/2"
DEMw 80 TSX	362	192	82	110	359	271,5	101,5	1 1/2"

TSX: Gehäuse des Planetenradgetriebes aus Stahl

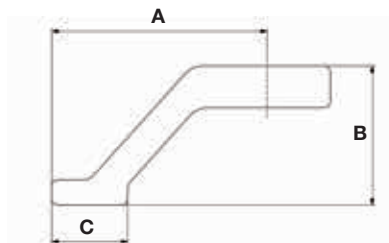
TSX: Housing of planetary drive made of steel

Standard-Abstützungen DE1
Standard reaction arm DE1



Typ/Type	A	B	C	Gewicht Weight	Code Nr. Code no.
DE1-10	130	100	60	0,50 kg	F16-010-3-12212
DE1-20	130	100	60	1,50 kg	B15-020-2-00000
DE1-30	170	110	60	2,00 kg	B15-036-2-00000
DE1-36	170	110	60	2,00 kg	B15-036-2-00000

Standard-Abstützungen DE
Standard reaction arm DE



Typ/Type	A	B	C	Gewicht Weight	Code Nr. Code no.
DE 08 TSX	110	80	50	0,30 kg	F16-003-3-00105
DE 12 TSX	130	100	60	0,50 kg	F16-010-3-12212
DE 17 TSX	130	100	60	0,50 kg	F16-010-3-12212
DE 28 TSX	170	110	60	1,00 kg	F16-025-3-00130
DE 47 TSX	170	130	60	1,15 kg	F01-052-3-00603
DE 65 TSX	190	150	80	2,20 kg	F16-060-3-02906
DE 80 TSX	190	150	80	6,10 kg	B16-080-2-00201

Abstützringe DE
Reaction rings DE

Typ/Type	A	B	Gewicht Weight	Code Nr. Code no.
DE 08 TSX	78	25	0,50 kg	F17-010-3-12401
DE 12 TSX	78	25	0,50 kg	F17-010-3-12401
DE 17 TSX	78	25	0,50 kg	F17-010-3-12401
DE 28 TSX	98	33	1,10 kg	F16-045-3-02101
DE 47 TSX	98	33	1,10 kg	F16-045-3-02101
DE 65 TSX	110	50	1,70 kg	F08-060-3-01401

