

Technische Daten *Technical data*

- metrisch / *metric* -



Winkeltrieb/
angle drive

DE A 08 TLX

Elektrischer
Drehschrauber/
*electric
nutrunner*

Baugröße/
manufactured size

Automatisches
2-Gang-Getriebe/
*automatic
2-speed gearbox*

Leichtbauversion/
*lightweight
construction*

DE M W 12 TSX

Elektrischer
Drehschrauber/
*electric
nutrunner*

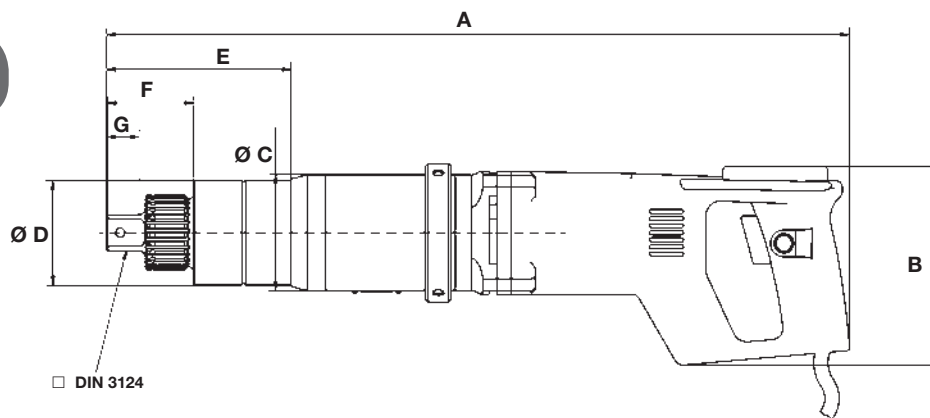
Baugröße/
manufactured size

Manuelles
2-Gang-Getriebe/
*manual
2-speed gearbox*

Stahlausführung
(Getriebegehäuse)/
*steel version
(gearbox housing)*

DEA/DEM

Sämtliche Typen auch in
Stahlausführung erhältlich.
All types available also
in steel version.



Maße (mm) dimensions (mm)

Typ/Type	A	B	C	D	E	F	G	□ inch
DEA 08 TLX	518	140	82	74	125	57	24	3/4"
DEA 12 TLX	523	140	82	74	130	62	27	1"
DEA 17 TLX	530	140	82	93	140	61	27	1"
DEA 28 TLX	578	140	82	98	150	73	27	1"
DEA 47 TLX	598	140	82	99	162	86	40	1 1/2"
DEA 65 TLX	645	140	82	120	218	98	42	1 1/2"

Typ/Type	A	B	C	D	E	F	G	□ inch
DEM 08 TLX	484	140	82	74	125	57	24	3/4"
DEM 12 TLX	489	140	82	74	130	62	27	1"
DEM 17 TLX	496	140	82	93	140	61	27	1"
DEM 28 TLX	544	140	82	98	150	70	27	1"
DEM 47 TLX	564	140	82	99	162	84	40	1 1/2"
DEM 65 TLX	611	140	82	120	218	98	42	1 1/2"

Leistungsspektrum power spectrum

Typ/Type	Drehmoment- bereich/ Torque range	Drehzahl Leerlauf/Speed idling (U/min)	Drehzahl Lastgang/Speed loaded (U/min)	Gewicht/ Weight
DEA 08 TLX	250 – 825 Nm	80,0	13,4	6,8 kg
DEA 12 TLX	300 – 1.220 Nm	41,0	6,9	6,9 kg
DEA 17 TLX	450 – 1.750 Nm	33,8	5,7	7,9 kg
DEA 28 TLX	800 – 2.850 Nm	12,9	2,2	9,7 kg
DEA 47 TLX	1.500 – 4.700 Nm	8,3	1,4	10,4 kg
DEA 65 TLX	1.800 – 6.500 Nm	4,6	1,3	14,9 kg

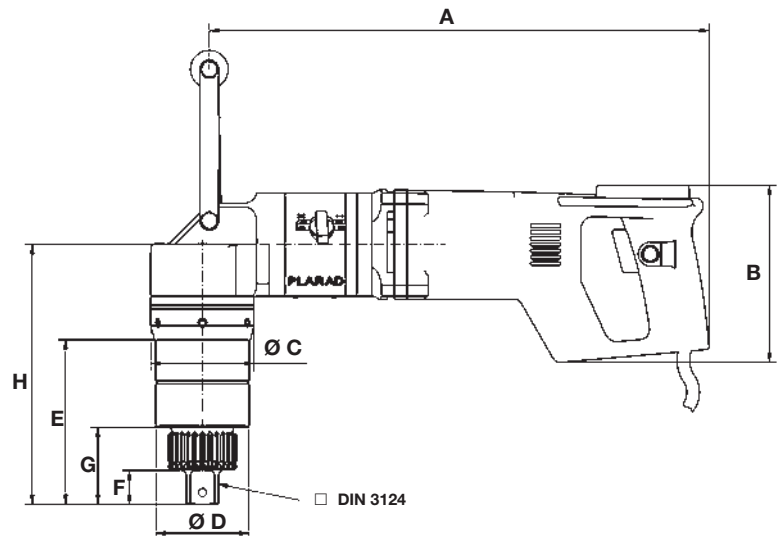
Typ/Type	Drehmoment- bereich/ Torque range	Drehzahl leer 1./Speed idling 1. (U/min)	Drehzahl leer 2./Speed idling 2. (U/min)	Gewicht/ Weight
DEM 08 TLX	100 – 825 Nm	64,0	20,3	6,3 kg
DEM 12 TLX	200 – 1.220 Nm	32,9	10,4	6,3 kg
DEM 17 TLX	250 – 1.750 Nm	27,0	8,6	6,9 kg
DEM 28 TLX	500 – 2.850 Nm	10,3	3,3	8,9 kg
DEM 47 TLX	800 – 4.700 Nm	6,7	2,1	9,5 kg
DEM 65 TLX	1.200 – 6.500 Nm	6,1	1,9	13,9 kg

Auf Anfrage auch bis 12.000 Nm erhältlich. On request available up to 12,000 Nm.
Gewichte ohne Abstützung. Weight without reaction arm.

DEAW/DEMW

Sämtliche Typen auch in
Stahlausführung erhältlich.

All types available also
in steel version.



Maße (mm) dimensions (mm)

Typ/Type	A	B	C	D	E	F	G	H
DEAW 08 TLX	440	140	82	74	125	57	24	202,5
DEAW 12 TLX	440	140	82	74	130	62	27	206,5
DEAW 17 TLX	440	140	82	93	140	61	27	214,5
DEAW 28 TLX	440	140	82	98	150	73	27	262,0
DEAW 47 TLX	440	140	82	99	162	86	40	264,5
DEAW 65 TLX	440	140	82	120	218	98	42	315,0

Typ/Type	A	B	C	D	E	F	G	H
DEMW 08 TLX	406	140	82	74	125	57	24	202,5
DEMW 12 TLX	406	140	82	74	130	62	27	206,5
DEMW 17 TLX	406	140	82	93	140	61	27	214,5
DEMW 28 TLX	406	140	82	98	150	73	27	262,0
DEMW 47 TLX	406	140	82	99	162	86	40	264,5
DEMW 65 TLX	406	140	82	120	218	98	42	315,0

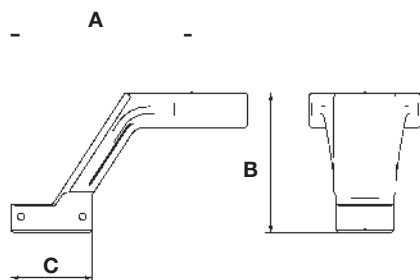
Leistungsspektrum power spectrum

Typ/Type	Drehmoment- bereich/ Torque range	Drehzahl*/ Rotation speed* (U/min)	Abtrieb/ Output drive □ (Zoll/inch)	Gewicht*/ Weight *
DEAW 08 TLX	250 – 825 Nm	60,0	3/4"	8,6 kg
DEAW 12 TLX	300 – 1.220 Nm	31,0	1"	8,8 kg
DEAW 17 TLX	500 – 1.750 Nm	26,0	1"	9,6 kg
DEAW 28 TLX	800 – 2.850 Nm	10,0	1"	10,7 kg
DEAW 47 TLX	1.300 – 4.700 Nm	6,0	1 1/2"	11,9 kg
DEAW 65 TLX	1.800 – 6.500 Nm	5,0	1 1/2"	16,6 kg

Typ/Type	Drehmoment- bereich/ Torque range	Drehzahl*/ Rotation speed* (U/min)	Abtrieb/ Output drive □ (Zoll/inch)	Gewicht*/ Weight *
DEMW 08 TLX	100 – 825 Nm	48,0	3/4"	7,7 kg
DEMW 12 TLX	200 – 1.220 Nm	25,0	1"	7,9 kg
DEMW 17 TLX	250 – 1.750 Nm	20,0	1"	8,9 kg
DEMW 28 TLX	500 – 2.850 Nm	8,0	1"	9,8 kg
DEMW 47 TLX	800 – 4.700 Nm	5,0	1 1/2"	10,5 kg
DEMW 65 TLX	1.200 – 6.500 Nm	4,0	1 1/2"	15,7 kg

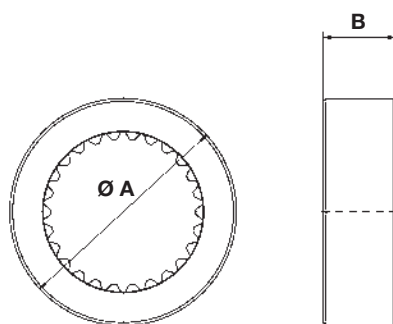
* Bei Antriebszahl 14.000 U/min, Gewicht ohne Abstützung.
With input speed 14.000 rpm. Weight without reaction arm.

Standard-Abstützungen Standard reaction arm



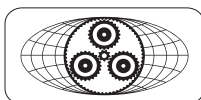
Typ/Type	A	B	C	Gewicht/ Weight	Code Nr./ code no.
DEA/M 08 TLX/TSX	110	80	50	0,25 kg	F16-003-3-00103
DEA/M 12 TLX/TSX	130	100	60	0,60 kg	F16-010-3-12203
DEA/M 17 TLX/TSX	130	100	60	0,60 kg	F16-010-3-12203
DEA/M 28 TLX/TSX	170	130	60	1,00 kg	F16-025-3-00106
DEA/M 47 TLX/TSX	170	130	60	1,00 kg	F16-045-3-03605
DEA/M 65 TLX/TSX	190	150	80	2,00 kg	F16-060-3-02901

Anschweißringe für Abstützungen Welding ring for reaction arms



Typ/Type	A	B	Gewicht/ Weight	Code Nr./ code no.
DEA/M 08 TLX/TSX	78	25	0,50 kg	F17-010-3-12401
DEA/M 12 TLX/TSX	78	25	0,50 kg	F17-010-3-12401
DEA/M 17 TLX/TSX	78	25	0,50 kg	F17-010-3-12401
DEA/M 28 TLX/TSX	98	33	1,10 kg	F16-045-3-02101
DEA/M 47 TLX/TSX	98	33	1,10 kg	F16-045-3-02101
DEA/M 65 TLX/TSX	110	50	1,70 kg	F08-060-3-01401

PLARAD[®]
Torque & Tension Systems



**Maschinenfabrik Wagner
GmbH & Co.KG**

Birrenbachshöhe
D-53804 Much • Germany

Tel. national: (02245) 62 – 0
Fax national: (02245) 62 – 66

E-Mail: info@plarad.com
Web: <http://www.plarad.com>

Phone international: +49 (0)2245 62 – 10
Fax international: +49 (0)2245 62 – 22

Copyright: Nachdruck und Kopie, auch auszugsweise, nur mit vorheriger schriftlicher Genehmigung./Reprints and copies, including extracts, may only be made subsequent to express, written permission.