

DPA/DPM

Technische Daten *Technical data*

- metrisch / *metric* -



DPA 08 TLX

Pneumatischer
Drehschrauber/
*pneumatic
nutrunner*

Baugröße/
manufactured size

Automatisches
2-Gang-Getriebe/
*automatic
2-speed gearbox*

Aluminiumausführung
(Getriebegehäuse)/
*aluminium version
(gearbox housing)*

Winkeltrieb/
angle drive

DP MW 12 TSX

Pneumatischer
Drehschrauber/
*pneumatic
nutrunner*

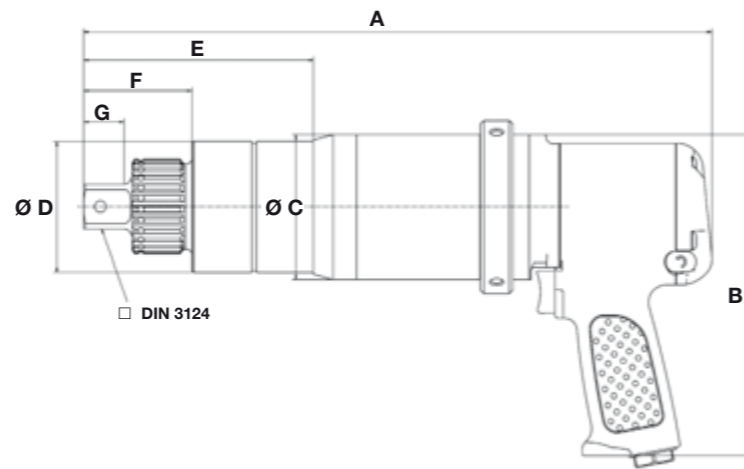
Baugröße/
manufactured size

Manuelles
2-Gang-Getriebe/
*manual
2-speed gearbox*

Stahlausführung
(Getriebegehäuse)/
*steel version
(gearbox housing)*

DPA/DPM

Sämtliche Typen auch in
Stahlausführung erhältlich.
All types available also
in steel version.



Maße (mm) dimensions (mm)

Typ/Type	A	B	C	D	E	F	G	□ inch
DPA 08 TLX	346	190	82	74	125	57	24	3/4"
DPA 12 TLX	351	190	82	74	130	62	27	1"
DPA 17 TLX	358	190	82	93	140	61	27	1"
DPA 28 TLX	406	190	82	98	150	73	27	1"
DPA 47 TLX	441	190	82	99	162	86	40	1 1/2"
DPA 65 TLX	473	190	82	120	218	98	42	1 1/2"

Typ/Type	A	B	C	D	E	F	G	□ inch
DPM 08 TLX	312	190	82	74	125	57	24	3/4"
DPM 12 TLX	317	190	82	74	130	62	27	1"
DPM 17 TLX	324	190	82	93	140	61	27	1"
DPM 28 TLX	372	190	82	98	150	70	27	1"
DPM 47 TLX	407	190	82	99	162	84	40	1 1/2"
DPM 65 TLX	439	190	82	120	218	98	42	1 1/2"

Leistungsspektrum power range

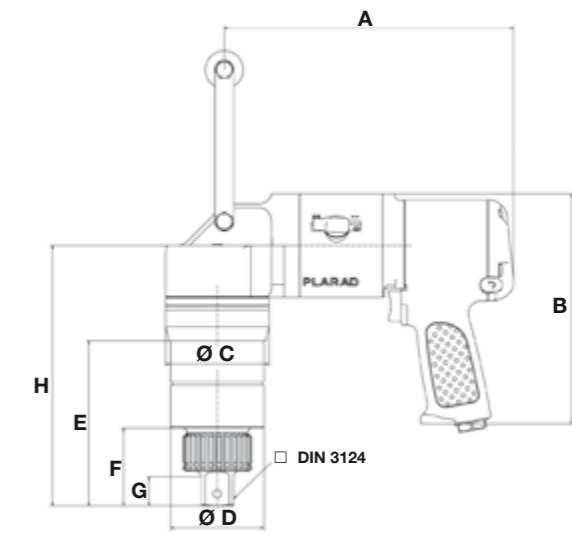
Typ/Type	Drehmoment- bereich/ Torque range	Drehzahl Leerlauf/Speed idling (U/min)	Drehzahl Lastgang/Speed loaded (U/min)	Gewicht/ Weight
DPA 08 TLX	125 – 825 Nm	79,0	13,0	5,8 kg
DPA 12 TLX	270 – 1.220 Nm	41,0	7,0	5,9 kg
DPA 17 TLX	300 – 1.750 Nm	34,0	6,0	6,5 kg
DPA 28 TLX	600 – 2.850 Nm	15,0	2,5	8,6 kg
DPA 47 TLX	1.100 – 4.700 Nm	11,0	2,0	9,3 kg
DPA 65 TLX	1.300 – 6.500 Nm	8,0	1,4	13,3 kg

Typ/Type	Drehmoment- bereich/ Torque range	Drehzahl leer 1./Speed idling 1. (U/min)	Drehzahl leer 2./Speed idling 2. (U/min)	Gewicht/ Weight
DPM 08 TLX	60 – 825 Nm	52,0	17,0	4,9 kg
DPM 12 TLX	80 – 1.220 Nm	27,0	9,0	5,0 kg
DPM 17 TLX	110 – 1.750 Nm	24,0	8,0	6,0 kg
DPM 28 TLX	150 – 2.850 Nm	10,0	3,2	7,7 kg
DPM 47 TLX	220 – 4.700 Nm	8,0	2,7	8,6 kg
DPM 65 TLX	300 – 6.500 Nm	6,0	2,0	12,4 kg

Auf Anfrage auch bis 12.000 Nm erhältlich. On request available up to 12,000 Nm.
Gewichte ohne Abstützung. Weight without reaction arm.

DPAW/DPMW

Sämtliche Typen auch in
Stahlausführung erhältlich.
All types available also
in steel version.



Maße (mm) dimensions (mm)

Typ/Type	A	B	C	D	E	F	G	H
DPAW 08 TLX	265	190	82	74	125	57	24	202,5
DPAW 12 TLX	265	190	82	74	130	62	27	206,5
DPAW 17 TLX	265	190	82	93	140	61	27	114,5
DPAW 28 TLX	265	190	82	98	150	73	27	262,0
DPAW 47 TLX	265	190	82	99	162	86	40	264,5
DPAW 65 TLX	265	190	82	120	218	98	42	315,0

Typ/Type	A	B	C	D	E	F	G	H
DPMW 08 TLX	235	190	82	74	125	57	24	202,5
DPMW 12 TLX	235	190	82	74	130	62	27	206,5
DPMW 17 TLX	235	190	82	93	140	61	27	214,5
DPMW 28 TLX	235	190	82	98	150	73	27	262,0
DPMW 47 TLX	235	190	82	99	162	86	40	264,5
DPMW 65 TLX	235	190	82	120	218	98	42	315,0

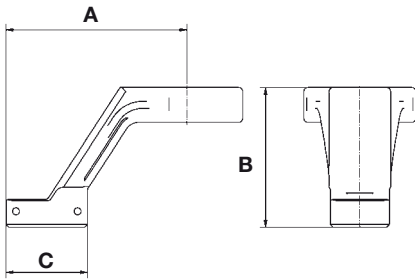
Leistungsspektrum power range

Typ/Type	Drehmoment- bereich/ Torque range	Drehzahl*/ Rotation speed* (U/min)	Abtrieb/ Output drive □ (Zoll/inch)	Gewicht*/ Weight *
DPAW 08 TLX	125 – 825 Nm	70,0	3/4"	7,5 kg
DPAW 12 TLX	270 – 1.220 Nm	36,0	1"	7,6 kg
DPAW 17 TLX	300 – 1.750 Nm	30,0	1"	8,8 kg
DPAW 28 TLX	600 – 2.850 Nm	11,0	1"	10,3 kg
DPAW 47 TLX	1.100 – 4.700 Nm	8,0	1 1/2"	11,0 kg
DPAW 65 TLX	1.300 – 6.500 Nm	7,0	1 1/2"	15,00 kg

Typ/Type	Drehmoment- bereich/ Torque range	Drehzahl*/ Rotation speed* (U/min)	Abtrieb/ Output drive □ (Zoll/inch)	Gewicht*/ Weight *
DPMW 08 TLX	60 – 825 Nm	41,0	3/4"	6,6 kg
DPMW 12 TLX	80 – 1.220 Nm	21,0	1"	6,7 kg
DPMW 17 TLX	110 – 1.750 Nm	17,0	1"	7,7 kg
DPMW 28 TLX	150 – 2.850 Nm	7,0	1"	9,4 kg
DPMW 47 TLX	220 – 4.700 Nm	5,0	1 1/2"	10,3 kg
DPMW 65 TLX	300 – 6.500 Nm	4,0	1 1/2"	14,1 kg

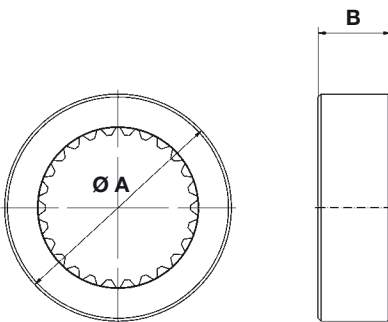
* Bei Antriebszahl 14.000 U/min, Gewicht ohne Abstützung.
With input speed 14.000 rpm. Weight without reaction arm.

Standard-Abstützungen Standard reaction arm



Typ/Type	A	B	C	Gewicht/ Weight	Code Nr./ code no.
DPA/M 08 TLX/TSX	110	80	50	0,25 kg	F16-003-3-00103
DPA/M 12 TLX/TSX	130	100	60	0,60 kg	F16-010-3-12203
DPA/M 17 TLX/TSX	130	100	60	0,60 kg	F16-010-3-12203
DPA/M 28 TLX/TSX	170	130	60	1,00 kg	F16-025-3-00106
DPA/M 47 TLX/TSX	170	130	60	1,00 kg	F16-045-3-03605
DPA/M 65 TLX/TSX	190	150	80	2,00 kg	F16-060-3-02901

Anschweißringe für Abstützungen Welding ring for reaction arms

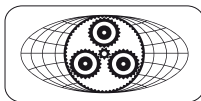


Typ/Type	A	B	Gewicht/ Weight	Code Nr./ code no.
DPA/M 08 TLX/TSX	78	25	0,50 kg	F17-010-3-12401
DPA/M 12 TLX/TSX	78	25	0,50 kg	F17-010-3-12401
DPA/M 17 TLX/TSX	78	25	0,50 kg	F17-010-3-12401
DPA/M 28 TLX/TSX	98	33	1,10 kg	F17-045-3-02101
DPA/M 47 TLX/TSX	98	33	1,10 kg	F16-045-3-02101
DPA/M 65 TLX/TSX	110	50	1,70 kg	F08-060-3-01401

Die technischen Daten der DP-ATEX-Modelle entsprechen den Daten der DP-Baureihe.

The technical specifications of the DP-ATEX types are commensurate to those of the DP model range.

PLARAD[®]
Torque & Tension Systems



**Maschinenfabrik Wagner
GmbH & Co.KG**

Birrenbachshöhe
D-53804 Much • Germany

Tel. national: (02245) 62 – 0
Fax national: (02245) 62 – 66

E-Mail: info@plarad.com
Web: <http://www.plarad.com>

Phone international: +49 (0)2245 62 – 10
Fax international: +49 (0)2245 62 – 22

Copyright: Nachdruck und Kopie, auch auszugsweise, nur mit vorheriger schriftlicher Genehmigung./Reprints and copies, including extracts, may only be made subsequent to express, written permission.