

Geräte, Abstützungen und Vierkantadapter  
Tools, reaction arms and square drive adapters

**MX-EC / MSX**



## Technische Daten *Technical data*

Maßsystem Metrisch · *Metric system*



**PLARAD**

# MX-EC / MSX

Hydraulischer Nuss-Schrauber  
*hydraulic socket tool*

Economy

Twin:  
Zweischlauch-Variante  
*twin hose version*

## MX-EC 45 TS

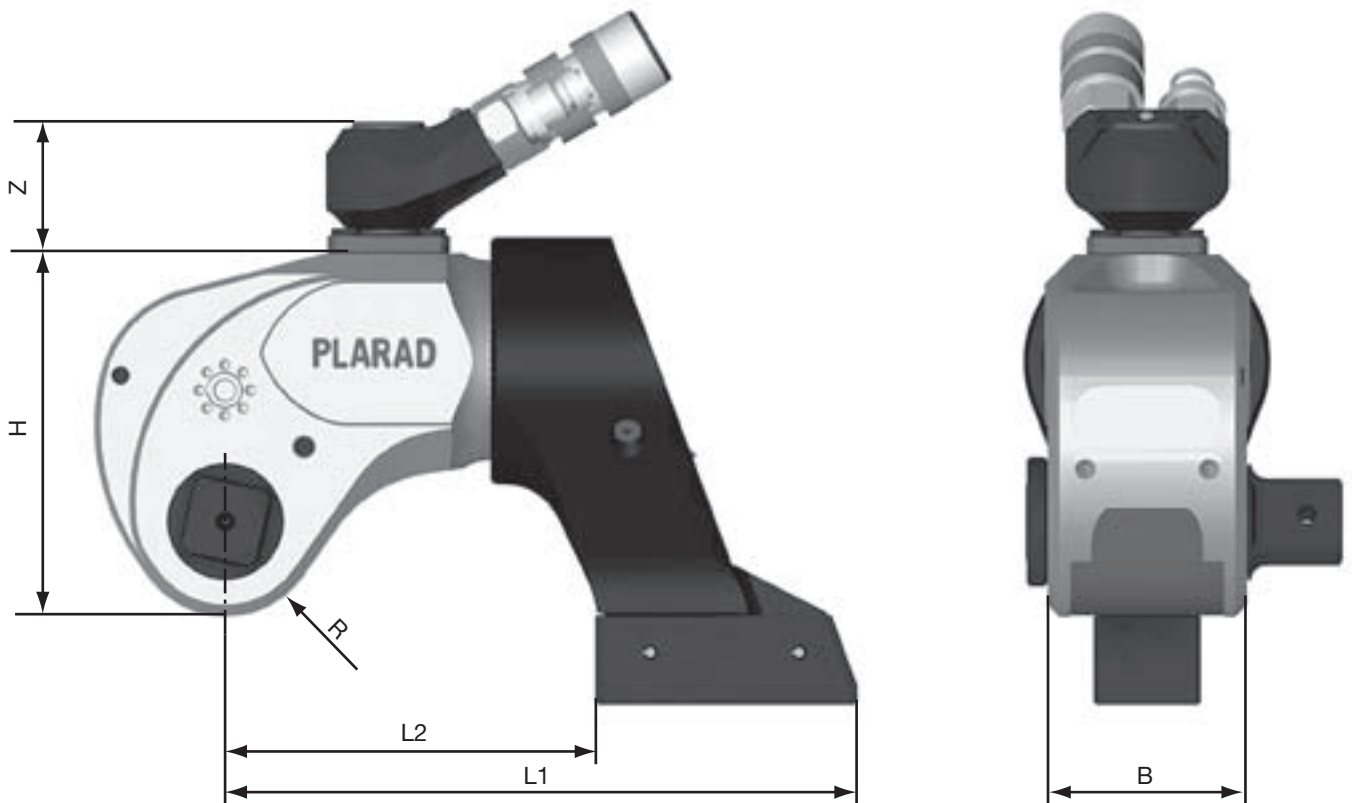
Leistungsklasse  
*performance-class*

Swivel:  
360° drehbarer Anschluss  
*360° turnable hose connection*

Hydraulischer Nuss-Schrauber  
(konventionell)  
*hydraulic socket tool  
(conventional)*

## MSX 250 TS

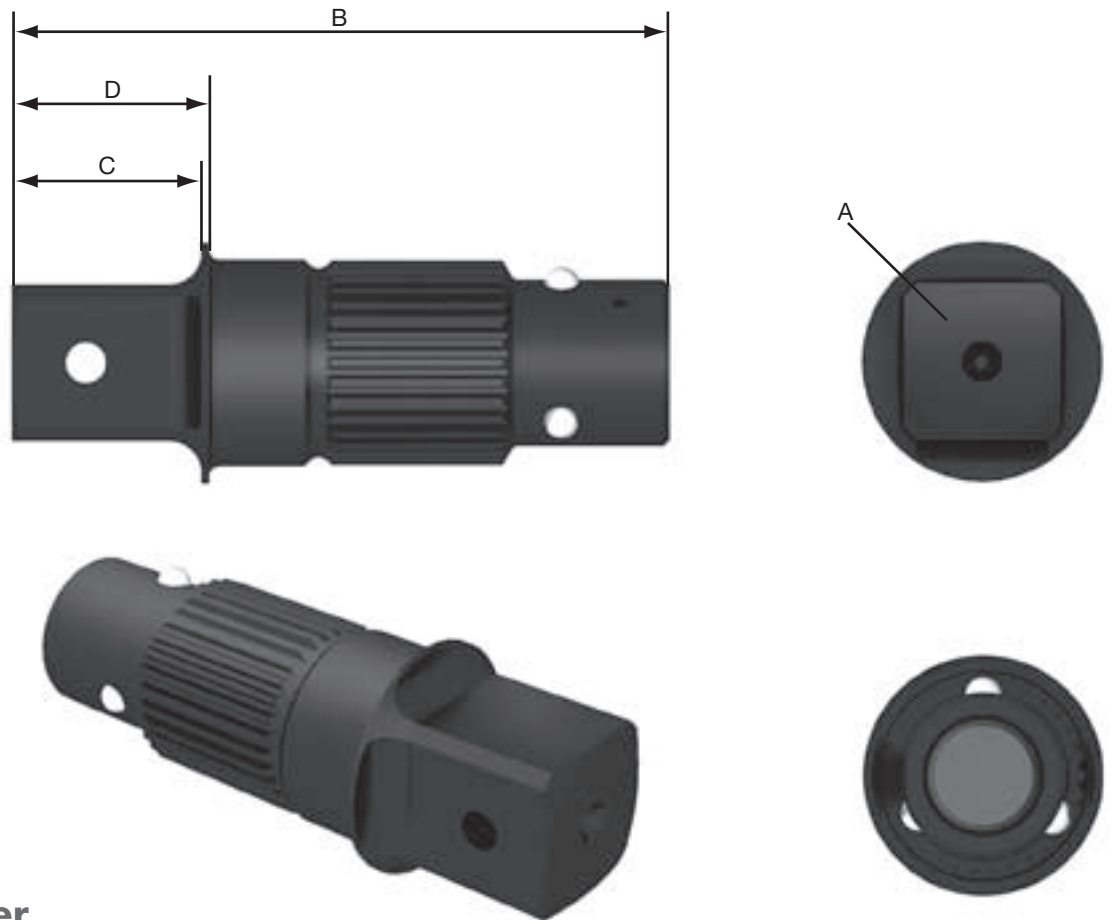
Leistungsklasse  
*performance-class*



## Gerät

### Tool

Typ	Antriebsvierkant Square drive	Leistungsbereich Performance range (Nm)	L2 - L1 (mm)	B (mm)	H (mm)	R (mm)	Z (mm)	Gewicht Weight (kg)
MX-EC 20 TS	1" (3/4")	210 - 2.100	100 - 160	50	93,0	24,0	44,0	2,9
MX-EC 45 TS	1"	450 - 4.500	124 - 212	67	122,0	32,0	44,0	4,9
MX-EC 75 TS	1 1/2"	750 - 7.500	136 - 253	80	139,0	37,5	44,0	7,3
MX-EC 95 TS	1 1/2"	950 - 9.500	157 - 257	85	154,0	42,0	44,0	9,5
MX-EC 120 TS	1 1/2"	1.200 - 12.000	175 - 275	90	163,0	43,0	44,0	10,5
MX-EC 155 TS	1 1/2"	1.550 - 15.500	195 - 295	100	181,0	49,0	44,0	13,5
MX-EC 200 TS	2 1/2"	2.000 - 20.500	210 - 323	112	210,0	55,0	44,0	20,5
MSX 250 TS	2 1/2"	2.500 - 25.000	185 - 290	118	229,5	57,5	78,0	29,5
MSX 400 TS	2 1/2"	4.000 - 40.000	229 - 362	136	273,5	66,5	78,0	49,5
MSX 650 TS	3 1/2"	6.500 - 65.000	260 - 415	155	323,5	78,0	78,0	77,7

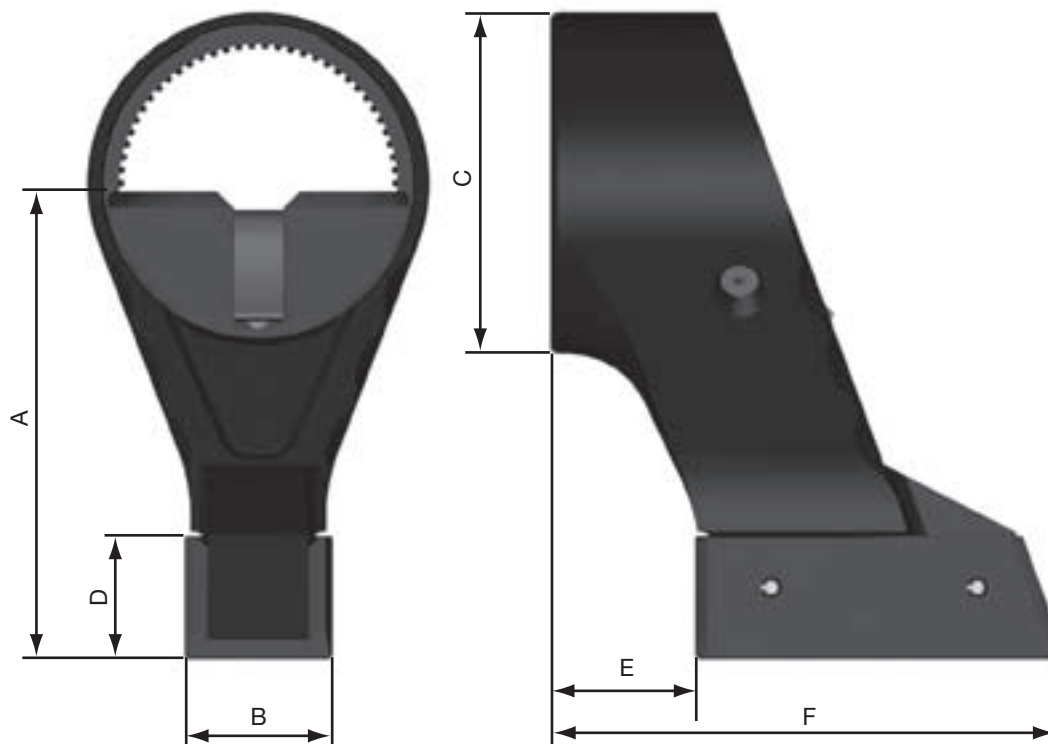


## Vierkantadapter Square drive adapters

Typ		Code Nr. Code no.	A	B	C	D	MT <sub>max</sub>	Gewicht Weight
				(mm)	(mm)	(mm)	(Nm)	(kg)
MX-EC 20 TS	AP 075	B93-042-1-00002	3/4"	87,0	23	28	1.300	0,35
	AP 100	B93-042-1-00001	1"	91,0	27	32	2.100	0,45
MX-EC 45 TS	AP 100	B93-032-1-00001	1"	106,5	27	32	4.500	0,65
	AP 150	B93-032-1-00002	1 1/2"	119,5	40	45	4.500	0,95
MX-EC 75 TS	AP 150	B93-038-1-00005	1 1/2"	132,5	40	45	7.500	1,25
MX-EC 95 TS	AP 150	B93-041-1-00500	1 1/2"	136,5	41	44	9.500	1,23
MX-EC 120 TS	AP 150		1 1/2"	141,5	40	45	12.000	1,75
MX-EC 155 TS	AP 150		1 1/2"	156,5	40	45	15.500	2,1
	AP 250		2 1/2"	171,5	55	60	15.500	3,3
MX-EC 200 TS	AP 200		2 1/2"	189,5	55	60	20.000	4,75
MSX 250 TS	AP 250	B93-058-1-00001	2 1/2"	189,5	55	60	25.000	4,75
MSX 400 TS	AP 250	B93-068-1-00001	2 1/2"	208	55	60	40.000	6,2
MSX 650 TS	AP 250	B93-080-2-06405	2 1/2"	232	55	60	50.000	8,7
	AP 350	B93-080-2-08905	3 1/2"	262	85	90	65.000	12,0

## Abstützungen mit Sicherheitsverriegelung

### Reaction arms with safety latch



Typ	Code Nr. Code no.	A (mm)	B (mm)	C (mm)	D (mm)	E (mm)	F (mm)	Gewicht Weight (kg)
MX-EC 20 TS	B50-020-1-00420	100	36	70	28	30	90	0,7
MX-EC 45 TS	B50-045-1-05601	111	36	83	35	35	123	1,1
MX-EC 75 TS	B50-075-1-04711	137	40	95	35	37	155	1,8
MX-EC 95 TS	B50-095-1-00500	160	40	107	35	60	158	1,9
MX-EC 120 TS	B50-120-1-00115	160	46	112	35	62	163	2,6
MX-EC 155 TS	B50-155-1-00140	169	46	128	41	74	174	3,2
MX-EC 200 TS	B50-200-1-00240	200	61	146	53	85	157	5,6
MSX 250 TS	B50-250-1-00110	223	66	190	53	46	157	6,4
MSX 400 TS	B50-400-1-00110	248	95	225	55	64	197	10,8
MSX 650 TS	B50-650-1-00110	280	105	254	60	68	223	18,0

**PLARAD**<sup>®</sup>   
Torque & Tension Systems

**Maschinenfabrik Wagner  
GmbH & Co.KG**  
Birrenbachshöhe  
D-53804 Much • Germany

**Tel. national:** (02245) 62 - 0  
**Fax national:** (02245) 62 - 66  
**E-Mail:** info@plarad.com  
**Web:** <http://www.plarad.com>

**Phone international:** +49 (0)2245 62 - 10  
**Fax international:** +49 (0)2245 62 - 22  
**Copyright:** Nachdruck und Kopie, auch auszugsweise, nur mit vorheriger schriftlicher Genehmigung.