

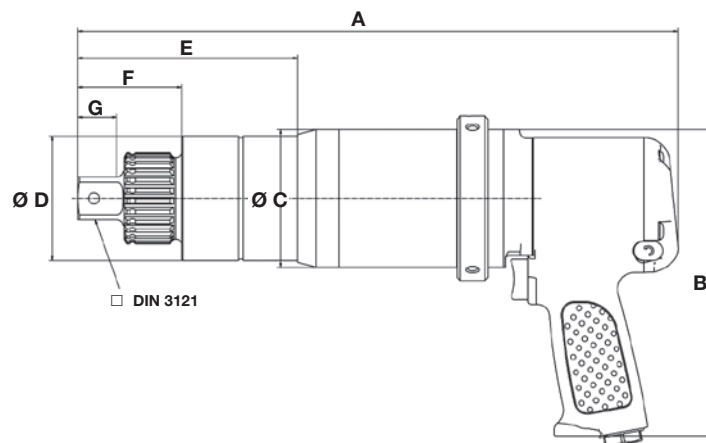
Pneumatische Drehschrauber DPA/DPM

Pneumatic Nutrunners DPA/DPM



Die technischen Daten der DP-ATEX-Modelle entsprechen den Daten der DP-Baureihe.

The technical specifications of the DP-ATEX types are commensurate to those of the DP model range.



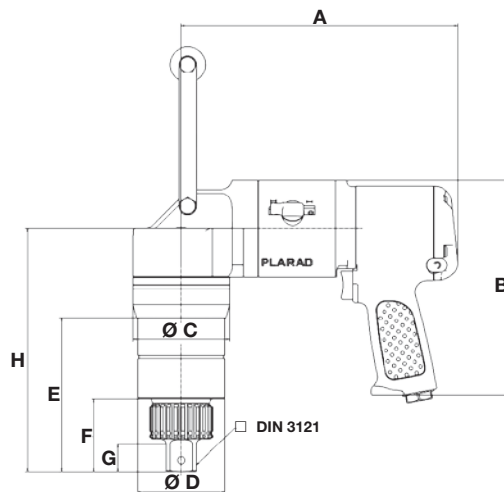
Maße (mm)
dimensions (mm)

Typ/Type	A	B	C	D	E	F	G	■ inch
DPA 08 TSX	355	190	82	74	127	58	22	3/4"
DPA 12 TSX	359	190	82	74	131	62	27	1"
DPA 17 TSX	371	190	82	93	124	62	27	1"
DPA 28 TSX	415	190	82	98	143	72	27	1"
DPA 47 TSX	439	190	82	99	166	84	40	1 1/2"
DPA 65 TSX	468	190	82	120	232	98	40	1 1/2"

Typ/Type	A	B	C	D	E	F	G	■ inch
DPM 08 TSX	321	190	82	74	127	57	22	3/4"
DPM 12 TSX	324	190	82	74	131	62	27	1"
DPM 17 TSX	337	190	82	93	124	61	27	1"
DPM 28 TSX	381	190	82	98	143	70	27	1"
DPM 47 TSX	405	190	82	99	166	84	40	1 1/2"
DPM 65 TSX	435	190	82	120	232	98	40	1 1/2"

TSX: Gehäuse des Planetenradgetriebes aus Stahl

TSX: Housing of planetary drive made of steel



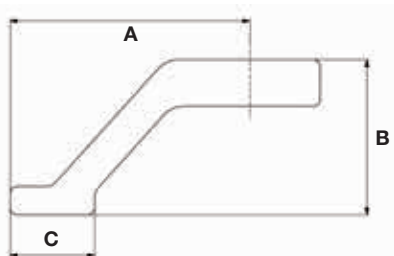
Maße (mm)
dimensions (mm)

Typ/Type	A	B	C	D	E	F	G	H	■ inch
DPAW 08 TSX	265	190	82	74	125	57	24	243	3/4"
DPAW 12 TSX	265	190	82	74	130	62	27	247	1"
DPAW 17 TSX	269	190	82	93	124	62	27	267	1"
DPAW 28 TSX	235	190	82	98	143	72	27	311	1"
DPAW 47 TSX	265	190	82	99	162	86	40	327	1 1/2"
DPAW 65 TSX	265	190	82	120	218	98	42	356	1 1/2"

TSX: Gehäuse des Planetenradgetriebes aus Stahl

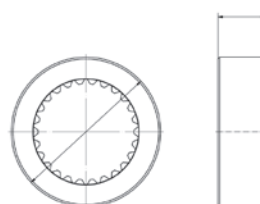
TSX: Housing of planetary drive made of steel

Typ/Type	A	B	C	D	E	F	G	H	■ inch
DPMW 08 TSX	235	190	82	74	127	58	22	243	3/4"
DPMW 12 TSX	235	190	82	74	131	62	27	247	1"
DPMW 17 TSX	235	190	82	93	140	61	27	256	1"
DPMW 28 TSX	235	190	82	98	143	72	27	303	1"
DPMW 47 TSX	235	190	84	99	166	84	40	327	1 1/2"
DPMW 65 TSX	235	190	82	120	203	98	40	356	1 1/2"



Standard-Abstützungen DP
Standard reaction arm DP

Typ/Type	A	B	C	Gewicht Weight	Code Nr. Code no.
DP 08 TSX	110	80	50	0,30 kg	F16-003-3-00105
DP 12 TSX	130	100	60	0,50 kg	F16-010-3-12212
DP 17 TSX	130	100	60	0,50 kg	F16-010-3-12212
DP 28 TSX	170	110	60	1,00 kg	F16-025-3-00130
DP 47 TSX	170	130	60	1,15 kg	F01-052-3-00603
DP 65 TSX	190	150	80	2,20 kg	F16-060-3-02906
DP 80 TSX	190	150	80	6,10 kg	B16-080-2-00201



Abstützringe DP
Reaction rings DP

Typ/Type	A	B	Gewicht Weight	Code Nr. Code no.
DP 08 TSX	78	25	0,50 kg	F17-010-3-12401
DP 12 TSX	78	25	0,50 kg	F17-010-3-12401
DP 17 TSX	78	25	0,50 kg	F17-010-3-12401
DP 28 TSX	98	33	1,10 kg	F16-045-3-02101
DP 47 TSX	98	33	1,10 kg	F16-045-3-02101
DP 65 TSX	110	50	1,70 kg	F08-060-3-01401

Leistungsspektrum / *power spectrum*

DPA	Typ/Type	Drehmoment- bereich/ Torque range	Leerlaufdrehzahl / Idle Speed		Gewicht/ Weight
			Gang 1 (U/min) Gear 1 (rpm)	Gang 2 (U/min) Gear 2 (rpm)	
	DPA 08 TSX	125 - 825 Nm	92,0	16,0	6,6 kg
	DPA 12 TSX	270 - 1.220 Nm	41,0	7,0	7,7 kg
	DPA 17 TSX	300 - 1.750 Nm	34,0	6,0	7,8 kg
	DPA 28 TSX	600 - 2.850 Nm	15,0	2,5	10,2 kg
	DPA 47 TSX	1.100 - 4.700 Nm	11,0	2,0	11,0 kg
	DPA 65 TSX	1.300 - 6.500 Nm	8,0	1,4	15,1 kg

DPM	Typ/Type	Drehmoment- bereich/ Torque range	Leerlaufdrehzahl / Idle Speed		Gewicht/ Weight
			Gang 1 (U/min) Gear 1 (rpm)	Gang 2 (U/min) Gear 2 (rpm)	
	DPM 08 TSX	60 - 825 Nm	52,0	16,0	5,2 kg
	DPM 12 TSX	80 - 1.220 Nm	23,5	7,5	5,8 kg
	DPM 17 TSX	110 - 1.750 Nm	20,5	6,5	7,3 kg
	DPM 28 TSX	150 - 2.850 Nm	7,0	2,0	9,3 kg
	DPM 47 TSX	220 - 4.700 Nm	5,0	1,5	10,4 kg
	DPM 65 TSX	300 - 6.500 Nm	4,5	1,4	14,2 kg

**TSX: Gehäuse des Planeten-
radgetriebes aus Stahl**

*TSX: Housing of planetary
drive made of steel*

DPAW	Typ/Type	Drehmoment- bereich/ Torque range	Leerlaufdrehzahl / Idle Speed		Gewicht/ Weight
			Gang 1 (U/min) Gear 1 (rpm)	Gang 2 (U/min) Gear 2 (rpm)	
	DPAW 08 TSX	125 - 825 Nm	74,0	13,0	8,3 kg
	DPAW 12 TSX	270 - 1.220 Nm	36,0	5,0	8,4 kg
	DPAW 17 TSX	300 - 1.750 Nm	30,0	4,5	10,0 kg
	DPAW 28 TSX	600 - 2.850 Nm	11,0	2,0	11,9 kg
	DPAW 47 TSX	1.100 - 4.700 Nm	8,0	1,5	12,8 kg
	DPAW 65 TSX	1.300 - 6.500 Nm	7,0	1,0	16,8 kg

DPMW	Typ/Type	Drehmoment- bereich/ Torque range	Leerlaufdrehzahl / Idle Speed		Gewicht/ Weight
			Gang 1 (U/min) Gear 1 (rpm)	Gang 2 (U/min) Gear 2 (rpm)	
	DPMW 08 TSX	60 - 825 Nm	42,0	13,0	7,4 kg
	DPMW 12 TSX	80 - 1.220 Nm	19,0	6,0	7,6 kg
	DPMW 17 TSX	110 - 1.750 Nm	16,5	5,0	9,0 kg
	DPMW 28 TSX	150 - 2.850 Nm	6,0	1,5	11,0 kg
	DPMW 47 TSX	220 - 4.700 Nm	4,5	1,2	12,1 kg
	DPMW 65 TSX	300 - 6.500 Nm	3,5	1,1	15,9 kg

Auf Anfrage auch bis 12.000 Nm erhältlich.
On request available up to 12,000 Nm.

Gewichte ohne Abstützung.
Weight without reaction arm.